

AUTONOMIC

MIRAGE M·401*e*

Multi-Zone 數位擴大機手冊



***e*SERIES**

MIRAGE
AUDIO SYSTEM

目錄

重要的安全說明	3
注意事項	3
一致性宣言	4
特點	5
前面板指南	6
後面板指南	7
典型系統配置	8
多台擴大機連接	10
控制器連接	11
網路協議	11
規格	13

重要的安全說明

1. 閱讀這些內容。
2. 保留這些說明。
3. 注意所有警告。
4. 遵循所有說明。
5. 請勿在靠近水的地方使用本設備。
6. 只能用乾布清潔。
7. 不要堵塞任何通風口。按照製造商的說明進行安裝。
8. 請勿安裝在任何熱源附近，如散熱器，熱量寄存器，爐子或其他產生熱量的設備（包括其他擴大機）。
9. 僅在中等氣候下使用本設備。（不在熱帶氣候）
10. 不要破壞極化或接地類型插頭的安全保護。極化插頭有兩個刀片，其中一個比另一個寬，一個接地型插頭有兩個刀片和第三個接地插腳，為了您的安全，提供了寬刀片或第三個接地插腳。如果提供的插頭不適合您的插座，請諮詢電工更換過時的插座。
11. 防止電源線被踩踏或擠壓，特別是在插頭，便利插座和設備出口處。
12. 只能使用製造商指定的附件/附件。
13. 在雷電風暴期間或長時間不用時，請拔下此設備的插頭。
14. 如果將設備安裝在書架或機架等內置安裝中，請確保通風良好。在頂部留出20厘米（8英寸）的自由空間在擱架的頂部後邊緣留出20厘米（8英寸）的自由空間或設備上方的電路板應距離後面板或牆壁10厘米（4英寸）創建一個類似於空氣的煙道，以便讓暖空氣逸出，需要良好的氣流來幫助確保正確的操作，不僅要提供充足的空間，還要確保空氣能夠自由流動並從放大器環境中逸出。不這樣做可能會導致設備熱關機，並降低預期壽命。

15. 將所有維修工作交給合格的維修人員。當設備以任何方式損壞時需要維修，例如：
 - a. 電源線或插頭損壞時。
 - b. 如果液體濺出或物體掉入設備中。
 - c. 如果設備暴露在雨中或水中。
 - d. 以任何方式損壞。
 - e. 如果設備按照說明不能正常操作。（操作說明中涵蓋的那些控件。）
 - f. 當設備表現出明顯的性能變化時，這表明需要服務。

警告!

請勿使設備暴露於水滴或濺水。請勿將裝滿液體的物體放在設備附近。

警告!

為降低火災或觸電危險，請勿將本設備暴露在雨中或潮濕環境中。

警告!

設備必須接到帶保護接地連接的電源插座。

警告!

切勿將任何類型的物體通過開口推入設備中，因為它們可能會觸及危險電壓點或使可能導致火災或觸電的部件短路。

重要!

確保充足的通風。請勿安裝在寬度小於60厘米（24英寸）×45厘米（18英寸）×20厘米（8英寸）的機櫃中，否則可能會導致設備過熱。

注意事項

1. AC保險絲

設備內部的交流保險絲不可由用戶維修。如果無法打開設備，請聯繫您購買本設備的經銷商。

2. 注意

有時您應該用軟布將設備全部擦乾淨。對於頑固的污漬，請使用蘸有溫和清潔劑和水的弱溶液的軟布。之後立即用乾淨的布擦乾設備。不要使用研磨布，稀釋劑，酒精或其他化學溶劑，因為它們可能會損壞塗層或去掉面板刻字。

3. 電源警告：

首次插入此設備之前，請仔細閱讀以下部分。

交流插座電壓因國家而異。確保您所在地區的電壓符合設備後面板上印刷的電壓要求，例如 - 110V / 240V，50 / 60HZ。電源線用於斷開本機與交流電源的連接。確保插頭隨時都可以操作（易於操作）如果您不打算長時間使用本機，請從交流電源插座上拔下電源線。

4. 地球

該裝置在EN60065（低電壓指令）中定義為Class I，並且必須接地。只能連接到帶保護接地的電源插座，並且只能使用隨附電源線。

Finland: "Laite on liitettävä suojamaadoituskoskettimillä varustettuun pistorasiaan
Norway: "Apparatet må tilkoples jordat stikkontakt"

Sweden: "Apparaten skall anslutas till jordat uttag"

5. 切勿用濕手觸摸本機

當你的雙手潮濕或潮濕時。如果水或任何其他液體進入本機內，請由您的自主經銷商檢查。

6. 處理注意事項

- a. 如果您需要運輸本機，請使用原包裝。
- b. 請勿長時間在本機上放置橡膠或塑料物品；他們可能會在案件上留下痕跡。
- c. 長時間使用後，本機的頂部和後部面板可能會變熱。這是正常的。

7. 揚聲器短路

在任何情況下，本機的揚聲器輸出端子都不應短路，接地或連接到另一個輸出。陽光直射
避免將放大器安裝在前面板暴露在直射陽光下的位置 - 可能會導致控制變得緩慢。

8. 控制器連接

切勿連接八個以上的自主控制器。電源內部熔斷（自復位）並可能開路。切勿將本機的12VDC端子（'總線運行'端口）連接到外部電源。


警告:


為降低火災或電擊風險，請勿將本設備暴露在雨中或潮濕環境中。

警告:

為了減少電擊的危險，請勿拆下蓋子（或背部），也不要將用戶可維修的零件放入內部。請向合格的維修人員提供維修服務。



 在等邊三角形內帶有箭頭符號的閃電，旨在提醒用戶產品外殼內存在未絕緣的“危險電壓”，可能會導致人員觸電。

 等邊三角形內的感嘆號旨在提醒用戶注意設備隨附文獻中的重要操作和維護（維修）說明。

一致性宣言

我們全權負責聲明本聲明所涉及的該產品符合以下標準：

- EN60065
- EN55013
- EN55020
- EN61000-3-2
- EN61000-3-3

遵循低壓指令2006/95 / EC和EMC指令2004/108 / EC，歐盟法規1275/2008及其框架指令2009/125 / EC能源相關產品指令（ErP）。

TUV認證

本產品已通過認證，符合UL60065並通過了CAN / SSA，IEC 60065的認證。

對於北美規範

FCC干擾聲明

該設備符合FCC規則的第15部分。操作符合以下兩個條件：(1) 本設備不會造成有害干擾，並且(2) 此設備必須接受任何收到的干擾，包括可能導致意外操作的干擾。

重要!

未經合規責任方明確批准的變更或修改可能會導致用戶無權操作設備。

注意：根據FCC規則第15部分，本設備已經過測試並且符合B類數字設備的限制。這些限制旨在提供合理的保護，以防止住宅安裝中的有害干擾。本設備會產生，使用並輻射射頻能量，如果未按照說明進行安裝和使用，可能會對無線電通信造成有害干擾。

但是，不能保證在特定的安裝中不會發生干擾。如果本設備確實對無線電或電視接收產生有害干擾（可通過關閉和打開設備來確定），建議用戶採取以下措施之一嘗試糾正干擾：

- 重新調整或擺放接收天線。
- 增加設備和接收器之間的距離。
- 將設備連接到與接收器所連接的電路不同的電路插座上。
- 諮詢經銷商或有經驗的無線電 / 電視技術人員尋求幫助。

For Canadian Models

NOTE:

THIS CLASS B DIGITAL APPARATUS COMPLIES WITH CANADIAN ICES-003.

For models having a power cord with a polarized plug:

CAUTION:

TO PREVENT ELECTRIC SHOCK, MATCH WIDE BLADE OF PLUG TO WIDE SLOT FULLY INSERT.

Modele pour les Canadien

REMARQUE:

CET APPAREIL NUMERIQUE DE LA CLASSE BEST CONFORME A LA NORME NMB-003 DU CANADA.

Sur les modules dont la fiche est polarisée:

ATTENTION:

POUR EVITER LES CHOCS ELECTRIQUES, INTRODUCRE LA LAME LA PLUS LARGE DE LA FICHE DANS LA BORNE CORRESPONDANTE DE LA PRISE ET POUSSER JUSQU' AU FOND.

關於回收利用的注意事項

關本產品的包裝材料可回收利用，可重複使用。請根據當地回收規定處理任何材料。



丟棄設備時，請遵守當地的規定或規定。電池不應該被扔掉或焚燒，但按照當地有關電池處置的規定進行處理。根據WEEE指令，本產品和隨附附件構成適用產品。

特點

感謝您購買M·401e Mirage多區域擴大機。在連接和插入設備之前，請仔細閱讀本手冊。按照本手冊中的說明進行操作，可以使您從新的多區域功放中獲得最佳性能和聆聽樂趣。請保留本手冊供將來參考。

多區域，多源切換

M·401e擴大機具有四個獨立的區域和集成控制。

有6個輸入源包括以下內容：

- 信號源1-4可以是模擬立體聲，也可以是同軸數字音頻 (PCM) 如果兩者都連接，則數字同軸具有優先權。
- 信號源5-6是同軸電纜 (PCM) 或光纖數字音頻 (TOSLINK) 每個信號源只允許一個連接。
- 信號源1-6具有可編程延遲：高達600 ms - 5ms步長。

eAudioCast

四個獨立的擴大機獨立但集成控制。可以分配多個遠程訊源，源自連接的eSeries擴大機和連結。

擴大機物理堆疊用於區域擴展

可以通過數字同軸電纜連接物理鏈接擴大機堆疊來添加額外的區域。使用信號源1-6數字同軸電纜輸出連接其他Mirage擴大機的數字同軸電纜輸入。

作為將擴大機物理連接在一起的替代產品，e系列擴大機支持通過Autonomic專有的eAudioCast技術在網路上添加區域。

前置擴大機和輸出

每個區域都有低音，高音，平衡和響度控制。這些可通過Mirage Web界面進行訪問。稱為最大音量限制的功能對保護連接的揚聲器非常有用。它適用於擴大機和前級擴大機輸出。

擴大機電源，保護和切換指示器

55瓦轉換成8歐姆負載，75瓦轉換成4歐姆負載，THD小於1%。擴大機可防止輸出短路，並具有防止區域擴大機過驅動時發生硬限幅的算法。

熱控制

有兩個漸進級別的熱控制：

- 放大器音量減少20dB。
- 放大器關閉，直到溫度降至第一級以下。

應注意確保充足的通風。請參閱第2頁上的“重要安全說明”。

紅外發射器端口

有8個緩衝紅外發射器端口。端口1 - 6具有IR路由，用於控制特定的輸入源組件。

網路和紅外控制

M·401e擴大機可以通過網路進行控制和監測。M·401e擴大機可以直接從前面板接收器接收IR信號。有區域特定的紅外命令以及一組全局紅外命令。這些命令是：

- 上 (ON)
- 關閉 (OFF)
- 待機/切換 (Standby/toggling)
- 靜音 (Mute)
- 提高音量 (Volume Up)
- 音量減小 (Volume Down)
- 來源選擇 (Source Selects)
- 離散音頻信號源選擇 (Discrete Audio Source Selects)
- 使用源特定命令 (On with Source Specific commands)

擴大機區域開啟狀態 - “Amp-On”

每個區域都有AMP-ON狀態：後面板連接器上的12VDC OUT: (1,2,3,4,5,6,7,8)。

離散音頻選擇

音頻選擇可能是獨立的。有IR離散控制命令可用。

區域鏈接

區域可以被編程為與其他區域鏈接。區域鏈接將源選擇集中在一起。可選地，它也可以被配置為將區域組的體積和功率聯繫起來。在您的特定聆聽區域中，使用不同的音量控制但具有相同的音源或具有單獨的功率控制的相同音量可能更為有利。區域鏈接通過擴大機的Web界面進行設置。

96個區域

有96個可能的控制區域。在M·401e擴大機中，每個區域必須不同，但是在多個擴大機堆疊中，可能有相同的區域擴大機（它們只是模擬每個參數）。

停電恢復

在交流電斷電後，M·401e放大器將其設置恢復到斷電前狀態。所有內部設置存儲在非易失性存儲器中，但存儲電源至少運行48小時的時鐘除外。

恢復默認值

M·801e功放可以設置為默認設置。恢復默認值將清除所有內存並重置區域分配到區域1 - 4。它還會將任何自定義區域和源名稱重置為默認值（例如，區域1和S1）。

固件可升級

M-401e功放可以使用最新的操作固件進行更新。

請訪問www.slst.com.tw獲取支援。

前面板指南



1. 前面板

堅固的鋁製前面板。

2. 紅外接收器

用於前面板IR控制的接收器

(僅用於放大器控制，不用於IR通過)

沒有提供IR遙控器，但IRC配置文件位於：

www.slst.com.tw/index.php/mirage/support

3. 電源指示燈

無論何時施加交流電，電源指示燈都會呈藍色亮起。

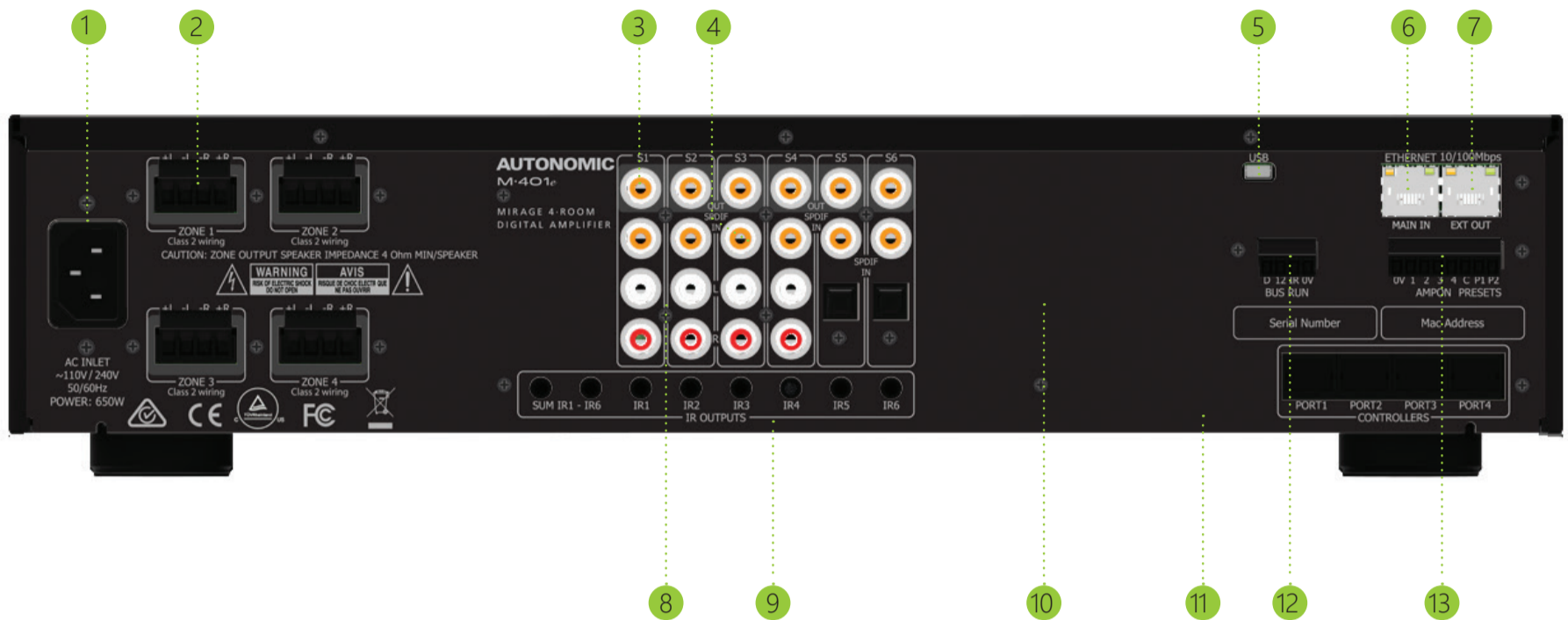
4. 底盤腳

設定的高度足以提供不受限制的氣流通過底盤進行對流冷卻。

5. 機架安裝耳 (可選)

沒有描繪機架掛耳。

後面板指南



1. AC入口

IEC插座

2. 揚聲器終端

插入端子夾連接器接受1.5mm²揚聲器導線。

3. 同軸數位輸入終端

同軸數位 (SPDIF) 輸入。

4. 同軸數位信號源輸出端子

同軸數位輸出用於擴展到更多的擴大機區域。

5. 用於編程的USB

USB mini B插座用於固件更新。

6. 網路端口 - MAIN IN

MAIN IN是用於連接家庭網路的10/100 Base T主要網路端口。

7. 網路端口 - EXT OUT

EXT OUT是10/100 Base T輔助端口，用於連接到另一個eSeries放大器的“MAIN IN”網路端口。

8. 區域前級擴大機輸出

類比音頻左/右區7和8輸出

9. 類比輸入端子

類比音頻L / R輸入

10. 紅外發射器端口

3.5mm單聲道插孔。SUMIR1-IR6端口輸出組合的IR1 - IR6紅外線。端口不可用，但未來可用於IR路由。

11. 控制器接口

用於連接鍵盤和紅外接收器。8個控制器接口端口 - RJ45插座。

12. AMP ON控制

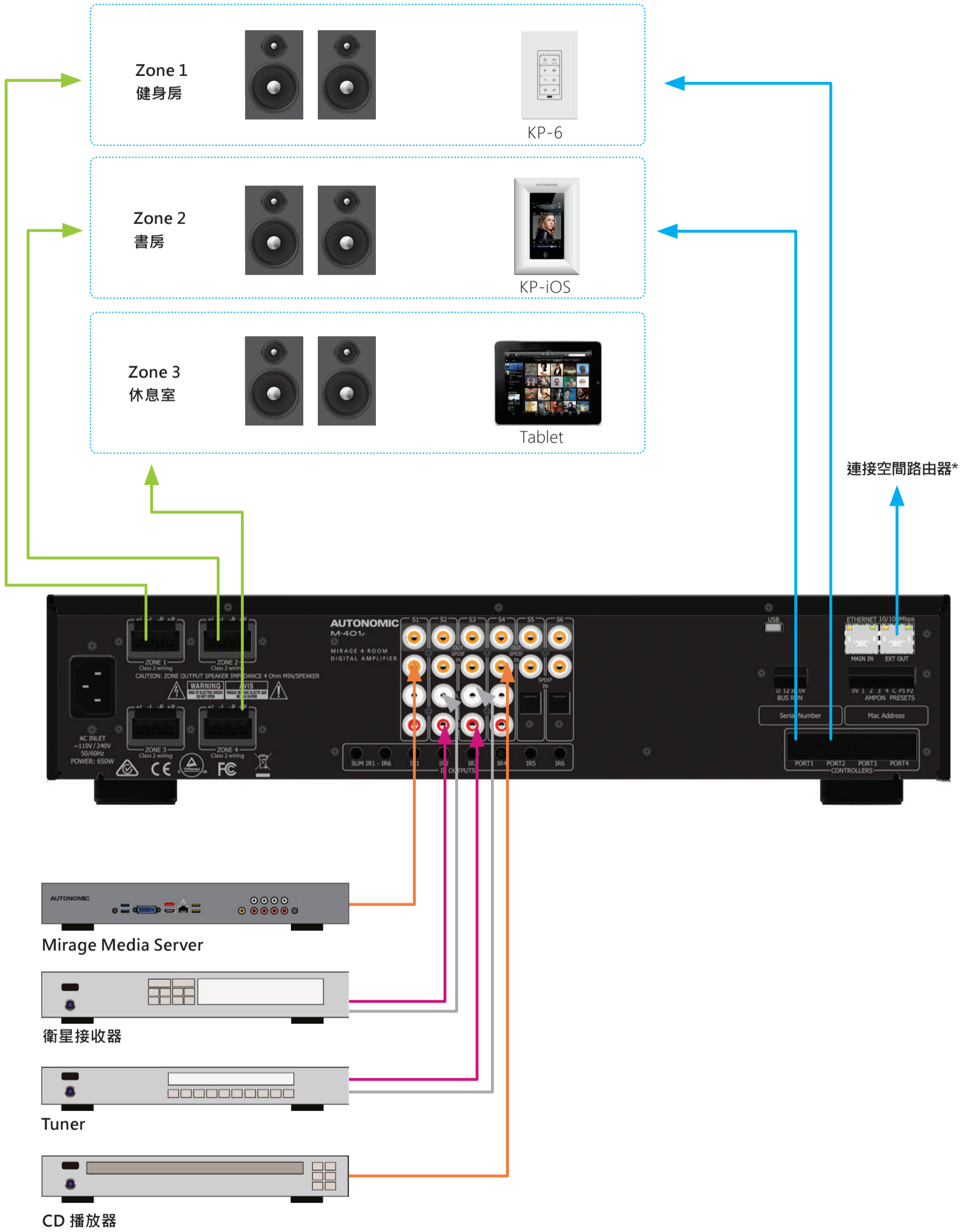
當區域打開時，AMP-ON 1-4輸出12VDC。

13. 預設 - 門鈴

12 - 24V AC / DC電源門鈴觸發端子。

經典系統配置

圖例1



經典系統配置(續)

圖例1：一個典型的配置，其中M·401e擴大機將音頻提供給可能的六個收聽區中的四個。只描繪了三個區域。每個區域由一個房間，一對喇叭和一個合適的控制器組成。每個區域可能正在偵聽任何連接的信號源：

- Mirage Media Server
- 衛星接收器
- Tuner
- CD播放器

控制器

每個區域都有一個特定的控制要求。選擇最適合該應用程序的控制器。

Zone 1 - 健身房：喇叭和KP-6鍵盤

Zone 2 - 書房：喇叭&KP-iOS鍵盤

Zone 3 - 休息室：喇叭&平板電腦

- 1.KP-6鍵盤可以插入四個控制器端口中的任何一個。
- 2.電源控制IR發射器插入IR端口。有十個IR端口：IR1 - IR8和IR9 & IR10。
- 3.IR 1-8路由來自連接控制器的信號源特定IR信號，而IR9 & IR10輸出公共IR或所有接收IR信號的總和。
- 4.其端口可用於區域共有的源設備。

當使用iPad或其他網絡平板電腦控制獨立的M·801e時，M·801e必須連接到支持wi-fi的路由器和網絡平板電腦，瀏覽器必須定向到M·801e的IP地址。

M·801e的網絡應用程序還提供源代碼控制功能。

喇叭

每個區域的揚聲器通過“全宅”揚聲器電纜連接到擴大機。

源設備

M·401e擴大機有4個立體聲RCA音頻輸入用於連接來源設備。這些輸入通道具有同軸數位輸入。

如果數位流輸入上有信號，則它優先於類比流輸入。另有兩個Digital only 輸入通道同時具有同軸電纜和光纖輸入。任何來源都可以同時加入任何區域。

所有四個區域可以選擇相同的來源，在這種情況下，所有八個區域都有可能試圖控制該來源（並非總是令人滿意），因此應該對系統進行精心策劃，並在適當情況下安裝其他來源設備。

前級擴大機輸出

前級擴大機輸出區域完全獨立於數位擴大機區域。這些可以選擇用於高或低功率擴大機/喇叭將是必需的。需要一個第三方功率擴大機來供電區域喇叭。或者，前級擴大機區域可能與區域之一連接數位擴大機區域，並為區域低音喇叭提供線路電平輸出。

Mirage Media Server

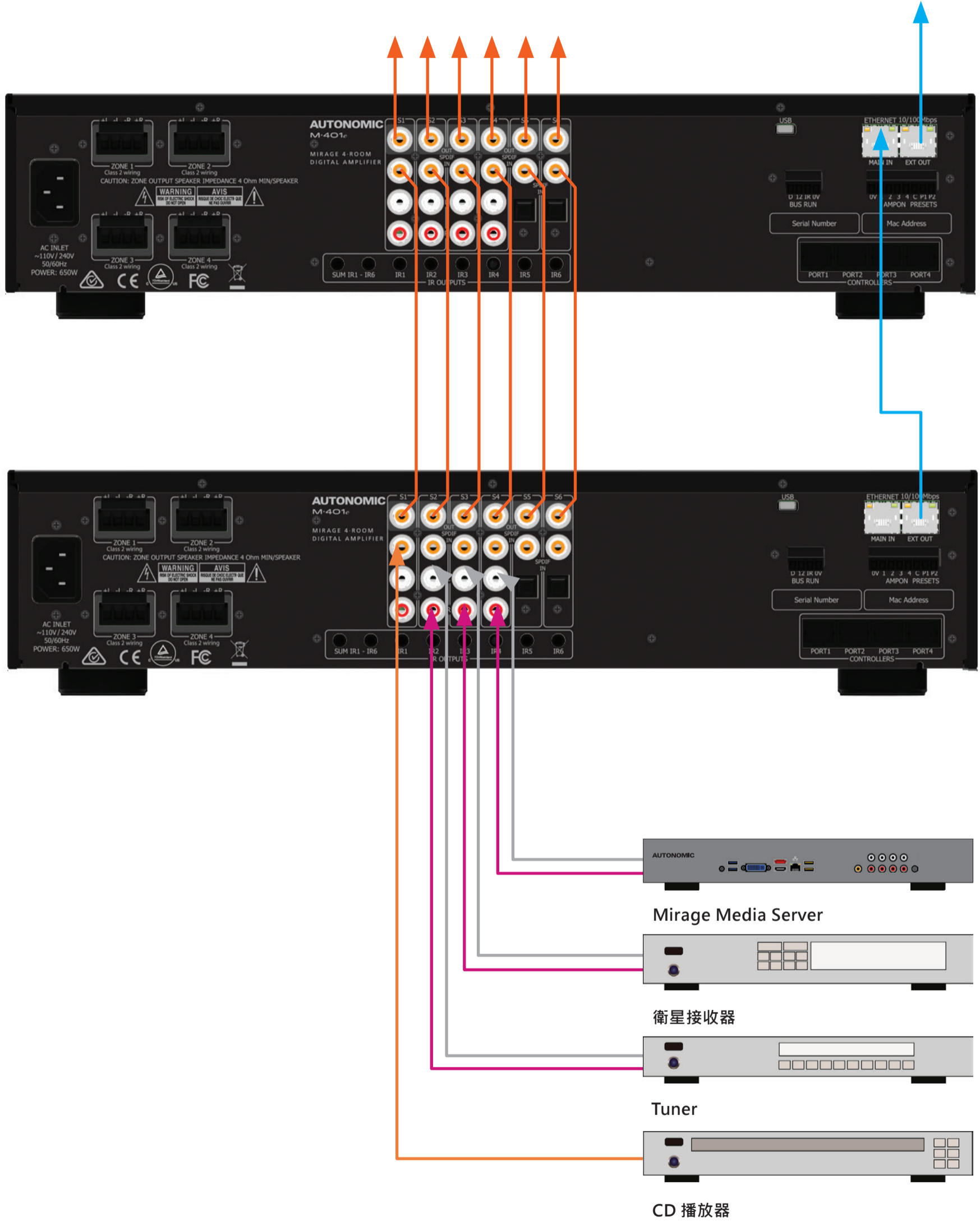
將M·401e功放與Mirage Media Server配對時，務必使用 Mirage Media Server的網頁配置來源頁面，並按照配對過程。這將確保通過Mirage iOS和Android應用程序完全控制。

多台擴大機連接

圖例2

連接下一台 M·401e 或是 M·801e 多區擴大機

連接空間路由器*



多台擴大機(續)

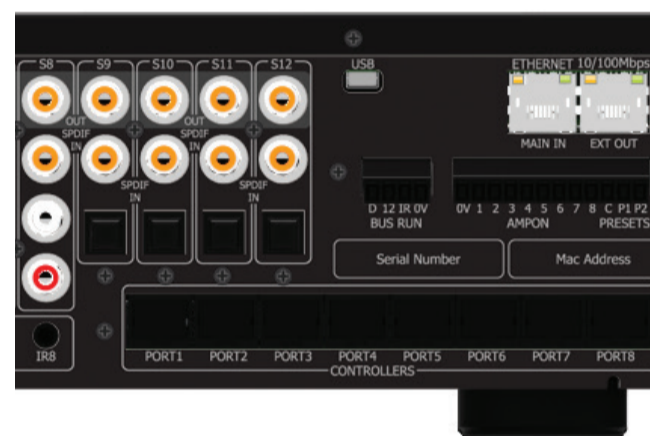
在需要多台M·401e擴大機的大型設計中，以網路傳送擴大機控制，並連接到其他媒體源（假設連接到家庭網路路由器或交換機）。確保所有擴大機都使用相同的擴大機ID。源設備的音頻輸入必須插入第一個放大器，在那裡被緩衝並發送到連接中的下一台擴大機。最大推薦的擴展量是24個單位。

圖例 2：一組M·401e與源連接到第一台擴大機，在那裡它們被轉換為數位音頻，緩衝並發送到連接中的下一台擴大機。使用高質量的同軸數位屏蔽RCA電纜進行互連，電纜應不超過3米或10英尺。建議的最大擴展是十二個單位。
* 以網路線直接連接是一個選項，但最佳選擇是直接連接到路由器。

控制器連接

M-801e包裝有控制選項：

- USB：
用於固件更新。
- 網路：
兩個100BaseT連接到家庭網路或網路線連接其他擴大機。
- 控制器：
在使用CAT5電纜連接的M-401e和KP-6鍵盤控制器之間傳輸+12VDC，IR和數據。
- BUS RUN：
供將來使用。
- 觸發器：
開啟區域時+ 12VDC 100mA觸發輸出。



圖例3

網路協議

網路端口通過家庭自動化系統或PC Via TCP端口17037提供Mirage擴大機的數據採集和控制。

命令結構：`<command> <zone> <data> <line feed>` (命令/區域/數據/換行)

請參閱擴大機部分下的線上支持文件檔案。

命令	說明
01	Standby 待機
02	Mute 靜音
03	Source Selection 源選擇
04	Volume 聲音
05	Bass 低音
06	Treble 高音
07	Balance 平衡
09	Send All parameters 發送所有參數
0B	Cause key press on Keypad 按鍵盤上的按鍵
0C	Amplifier features 擴大機功能
0D	Maximum Volume Limit 最大音量限制
11	Volume Up 增加音量
12	Volume Down 降低音量
14	Request Device information 請求設備信息
1C	Zone Name 區域名稱
1D	Preamplifier Volume Mode 前級擴大機音量模式
26	Volume BCD format 音量BCD格式化

區域ZONE

擴大機可編碼多達96個區域。

區域字節用於檢查命令是否適用於接收該命令的設備，如果是，則用於可選地選擇“子設備”，例如，銀行或設備的一部分。所有區域都使用FF來解決。區域字節的低5位表示區域0 - 31。

選擇：

- 00000 bin = 00 (hex) =zone 1
- 00001 bin = 01 (hex) =zone 2
- 01010 bin = 0A (hex) =zone 3
- 11111 bin = 1F (hex) =zone 4

區域ZONE

Addressing a zone 10 amplifier: Binary 000-01010 or 0A hex Send ASCII "0A"

Addressing all Zone amp & preamplifier: FF hex Send ASCII "FF"

資料Data

命令	説明	
Standby (01)	00 – Standby OFF 01 – Standby ON 04 – Toggle	
Mute (02)	00 – Mute 01 – Un-mute 02 – Toggle Mute	
Source Selection (03)	00 – S5 01 – S6 02 – S7 03 – S4	04 – S8 05 – S1 06 – S2 07 – S3
Volume (04)	00 – A0 range	
Bass (05)	F4 – 0C (-12db - +12db)	
Treble (06)	F4 – 0C (-12db - +12db)	
Balance (07)	EC – 14 (Left -20db – Right -20db)	
Send all parameters (09)	XX – value ignored	
Amplifier features (0C)	00 – Loudness Disabled 01 – Loudness Enabled	
Maximum Volume Limit (0D)	00 – A0 Range	
Volume Up (11)	XX – Value Ignored	
Volume Down (12)	XX – Value Ignored	
Zone Name (1C)	Data field contains the ASCII string.	
Preamplifier Volume Mode (1D)	00 – A0 Range FF = Independent Mode	

提醒

- 當命令發送到擴大機時，它將首先在控制總線上傳輸，然後返回到PC（家庭自動化系統）。如果發生錯誤，將返回錯誤而不是原始命令。PC（家庭自動化系統）在返回時需要忽略它的命令。
- 待機開啟命令意味著放大器沒有靜音，如果擴大機先前關閉，靜音命令必須在靜音命令後跟隨待機命令。
- 並非所有的命令和數據命令都包含在本文檔中。
- “發送所有參數”命令（09）的預期回復大於144字節。本文檔中列出的所有命令字段都包含在答復中。答復還包含未在本文檔中列出的高級命令。家庭自動化或PC的緩衝區應該足夠大以接收並處理144字節的答復。
 - 區域2鏈接到區域3。
 - 由於區域2不再與區域1連接，區域1將不再與區域2連接。
 - 由於區域3不再與區域4鏈接，區域4將不再與區域3鏈接。

示例字符串：

- 010A01：區域的待機ON命令10個擴大機。
- 012A01：區域的待機ON命令10前級擴大機。
- 060002：在區域0上設置+ 2db高音。
- 03IF02：在區域31上選擇源7。

規格

M-801e 規格

額定輸出功率 (FTC)	每通道55W /8Ω負載 每通道75W /4Ω負載
總諧波失真 (THD)	0.1% (50瓦 · 8Ω負載)
阻尼係數 (8Ω負載)	10
揚聲器阻抗 (Z1-Z6 L/R)	4Ω-8Ω
類比輸入靈敏度 (S1-S8 L/R)	0.75V RMS (Vol 100 · 增益0dB · 55W輸出)
類比輸入阻抗 (S1-S8 L/R)	22KΩ
數位輸入靈敏度	0dBFS
前級輸出電平和阻抗 (Z7和Z8 L/R)	+ 14 dB
頻率響應	48KHz採樣率：10Hz-22KHz 96KHz採樣率：10Hz-42KHz
音調控制	±12dB · 100Hz (低音) ±12dB · 10kHz (高音)
信噪比	95dB (IHA-A · 0.75V輸入/不平衡)
IR輸出	(6)3.5mm插孔：IR1 - IR8電流限制在25mA
輸入源	(6) 數位同軸 RCA (4) 類比 (L/R) RCA (2) TOSLINK
網路	(2)100Base-T · MAIN IN和Switch EXT OUT
USB	(1) USB mini-B female 5 pin
Data	(1) 4極3.5 mm端子連接器 (數據 · 12V · IR · 0V)
控制	(4) RJ45插座鍵盤控制器端口
BUS RUN	(1) 4路接線端子 (0V · IR 12V和数据)
擴大機控制	(1) Amp ON 1 - 8和10的10路終端插頭 (2) 頁面預設觸點閉合輸入：PG1和PG2"
區域觸發器和預設	(1) 8極3.5毫米端子塊連接器 (區域觸發0V輸出 · 區域觸發1 - 8 12V輸出 · 通用 · 預設1 - 2輸入)
電源	110-240V AC 50-60Hz
耗電量	650W
待機耗電	6W
環境要求	(1)4路接線端子 (0V · IR 18V和数据)
尺寸	435mm × 90 mm× 390 mm(不含腳) 435mm × 105 mm× 390 mm(含腳)
淨重	15.4 lb. (7 kg)
觸控屏幕	2.4 彩色液晶觸摸面板顯示器用於選單引導控制和編程
Zones	(8) Zones · 連接更多的M-801e或 M-401e擴大機可擴展到96的區域

本手冊的電子版可在以下網址找到：<http://www.slst.com.tw/index.php/mirage/amplifier/m-801e>

Acknowledgments – FreeRTOS – uIP

The M-401e firmware is based in part on FreeRTOS.org™ V5.0.2 and the uIP TCP/IP stack. For more information on FreeRTOS.org™ please visit <http://www.freertos.org>. Source code for FreeRTOS.org™ can be downloaded from their official website. The following copyright and statements for uIP TCP/IP stack are required by license: Copyright © 2001-2003, Adam Dunkels. All rights reserved.

- Redistribution and use in source & binary forms, with or without modification, are permitted provided that the following conditions are met.
- Redistributions of source code must retain the above copyright notice, this list of conditions and the following disclaimer.
- Redistributions in binary form must reproduce the above copyright notice, this list of conditions and the following disclaimer in the documentation and/or other materials provided with the distribution.

The name of the author may not be used to endorse or promote products derived from this software without specific prior written permission. THIS SOFTWARE IS PROVIDED BY THE AUTHOR "AS IS" AND ANY EXPRESS OR IMPLIED WARRANTIES, INCLUDING, BUT NOT LIMITED TO, THE IMPLIED WARRANTIES OF MERCHANTABILITY AND FITNESS FOR A PARTICULAR PURPOSE ARE DISCLAIMED. IN NO EVENT SHALL THE AUTHOR BE LIABLE FOR ANY DIRECT, INDIRECT, INCIDENTAL, SPECIAL, EXEMPLARY, OR CONSEQUENTIAL DAMAGES (INCLUDING, BUT NOT LIMITED TO, PROCUREMENT OF SUBSTITUTE GOODS



SLS 訊儂升科技有限公司 SYUN LI SHENG TECHNOLOGY CO.,LTD
<http://www.slst.com.tw> E-mail: service@slst.com.tw Phone : 0937-903-628

©2006-2017 Autonomic Controls, Inc. Autonomic, eAudioCast, and TuneBridge are registered trademarks of Autonomic Controls, Inc. All other trademarks are property of their respective owners.